

FELICITACIONES POR SU COMPRA DEL VENTILADOR DE PEDESTAL DE 30" DE ALTA VELOCIDAD DOGOTULS®. Con el cuidado y mantenimiento apropiados el ventilador le dará muchos años de funcionamiento adecuado.

POR FAVOR LEA LAS INSTRUCCIONES DE SEGURIDAD, Y GUÁRDENLAS PARA REFERENCIA FUTURA.

PRECAUCIÓN

No use el ventilador si cualquiera de sus partes está dañada o si tiene algún faltante. Para reducir el riesgo de fuego o choque eléctrico, no use este ventilador con cualquier aditamento de control del estado sólido. Este aparato tiene una clavija de tres polos. Para reducir el riesgo de choque eléctrico, esta clavija está diseñada para conectarse en un receptáculo de una sola posición. Si esta clavija no entra en el receptáculo, contrate a un electricista calificado.

Si el cordón de alimentador de corriente llega a dañarse este debe ser reparado por el fabricante o importador.

CONTENIDO DE PIEZAS

- Ensamble de motor (10, 11,12)
- Ensamble de armazón de la base (1, 3)
- Ensamble del pedestal y resorte (2, 5, 6, 7,8)
- Ensamble del tubo de extensión (9)
- Parte trasera, Rejilla frontal y aspas (13, 14, 15, 16, 17)
- Cubierta de acoplador (4)
- Caja con manual, cubierta de acoplador (4), paquete de tornillos para base (3), perilla pivote y tornillo de cuello cuadrado (10) perilla de ajuste (8), perno de posición, roldana de presión y tuerca (11) y tornillo de seguridad de rejilla, roldana de presión y tuerca (18, no mostradas)

INSTRUCCIONES DE OPERACIÓN:

Para ajustar el flujo de aire hacia arriba o hacia abajo: Afloje el tornillo posicionador (11), luego afloje la perilla pivote (10). Incline el motor al ángulo deseado, y apriete firmemente la perilla pivote (10), apriete firmemente el tornillo (perno) pivote (11). Control de Velocidad: Estire la cadena en el ensamblaje del motor para ponerlo en la velocidad deseada (alta media o baja).

REGLAS PARA UNA OPERACIÓN SEGURA

- No inserte los dedos o cualquier objeto a través de la guarda de rejilla cuando el ventilador esté en operación.
- Desconecte el ventilador cuando lo mueva de un lugar a otro.
- Desconecte el ventilador cuando quite las guardas para limpieza.
- Asegúrese que el ventilador esté en una superficie plana y estable cuando esté en operación.
- La lluvia y humedad pueden crear un riesgo eléctrico.
- Para evitar que el resorte del tubo de extensión se salga de su lugar no quite o afloje totalmente los dos tornillos de ajuste (#6) cuando el tubo esté colocado y retraído totalmente hacia abajo.

LIMPIEZA

ADVERTENCIA: Desenchufe el ventilador de la fuente de electricidad antes de limpiarlo.

Para limpiar, use una tela suave, húmeda, y luego limpie con un trapo seco. No use limpiadores peligrosos. No doble las aspas. Después de darle servicio, cualquier aditamento de seguridad (incluyendo rejillas y aspas) deben ser reinstaladas a su estado original.



ARMADO DEL VENTILADOR

PEDESTAL Y ENSAMBLE DE BASE

- 1.-Ponga el ensamblaje del pedestal con el resorte (5) en el bastidor-base (1) y alinee los agujeros en el acoplador (2) con agujeros en el bastidor- base (1).
- 2.-Inserte los tornillos y roldana de presión (3) y apriete con seguridad.
- 3.-Deslice cubierta del acoplador(4), hacia abajo sobre el acoplador (brida).

ENSAMBLE DEL PEDESTAL

- 1.-Asegúrese que el resorte esté en el ensamblaje del pedestal (5)
- 2.-Quite dos tornillos (6) del Ajustador (7) del tubo de extensión (9) e inserte la perilla de ajuste (8) y apriete suave el ajustador (7).
- 3.-Inserte el tubo de extensión (9) dentro del tubo del pedestal (5).
- 4.-Alinee dos agujeros en el tubo del pedestal (5) con agujeros en el ajustador (7), asegure el ajustador (7) con dos tornillos (6) los que se quitaron en el paso 2.
- 5.-Ajuste el tubo de extensión (9) a la altura deseada.
- 6.-Apriete la perilla de ajuste (8) a la altura deseada.

PEDESTAL / ENSAMBLE DEL MOTOR

- 1.-Quite el tornillo, roldana plana, roldana de presión, tuerca para posicionar el motor (11) y tornillo sección cuadrada, perilla pivote para el ajuste de ángulo (10) del paquete de la cubierta del acoplador (brida).
- 2.-Alinee el agujero redondo superior en el ensamblaje del tubo de extensión (9) con el agujero redondo superior de la brida del motor en el ensamblaje del motor (12).
- 3.-Inserte el tornillo y recoloque la roldana plana, roldana de presión y tuerca (11) que se quitaron en el paso 1.
- 4.-Ajuste la inclinación a la posición deseada, inserte el tornillo cuadrado, dos roldanas planas y perilla pivote (10) y apriete la perilla pivote (10) para ajustar el ángulo.
- 5.- Apriete el tornillo posicionador y la tuerca.

REJILLA TRASERA Y ENSAMBLE DE ASPAS

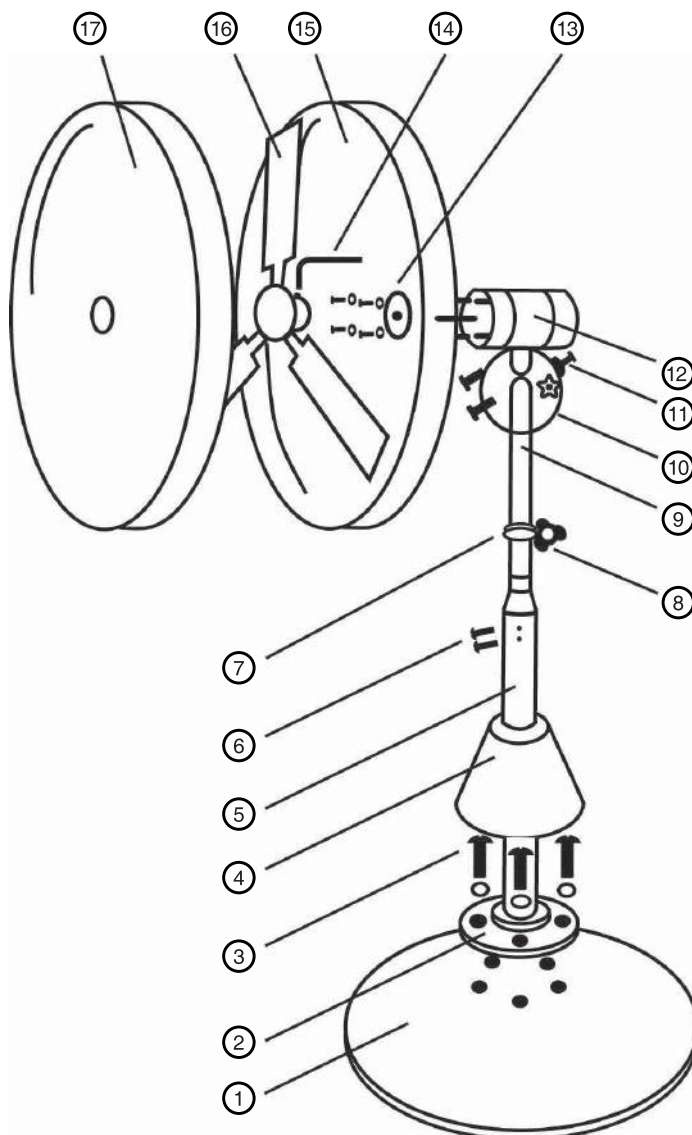
- 1.-Quite cuatro tornillos, roldanas de presión y roldanas planas (13) quitándolas de alrededor de la flecha del motor.
- 2.-Alinee la rejilla trasera (15) por sobre los agujeros roscados del motor (alinee la rejilla trasera de modo que un pequeño agujero en el anillo externo quede localizado en la parte inferior derecha cuando usted esté mirando hacia el ventilador).
- 3.-Apriete usando las roldanas planas, roldanas de presión y tornillos (13) los cuales se habían quitado en el paso 1.
- 4.-Cuidadosamente deslice el ensamble de aspas (16) sobre la flecha y alinee los tornillos interiores hexagonales con la ranura en la flecha del motor.
- 5.-Apriete el ensamble de aspas (16).
- 6.-**PRECAUCIÓN:** Nunca altere el ángulo de las aspas.

ENSAMBLE DE LA REJILLA FRONTAL

- 1.-Abra los clips en la rejilla frontal (su función es protectora).
- 2.-Cuelgue la rejilla frontal (17) en la parte superior de la rejilla trasera (15) utilizando el clip de forma de U fijo en la parte superior al frente.
- 3.-Inserte y apriete el tornillo de seguridad de la rejilla, roldana de presión y tuerca (18).
- 4.-Presione los clips hacia abajo alrededor de la rejilla frontal para asegurarla.

COMPONENTES DEL VENTILADOR

- 1- Bastidor de base
- 2- Acoplador (brida cople)
- 3- Cinco (5) tornillos, roldanas planas y de presión
- 4- Cubierta de Acoplador
- 5- Ensamble de Pedestal con resorte.
- 6- Dos (2) tornillos y roldanas
- 7- Ajustador
- 8- Perilla de ajuste
- 9- Ensamble de tubo de extensión
- 10- Perilla Pivote y tornillo – perno de cuello cuadrado.
- 11- Tornillo Posicionador, roldana de presión y tuerca
- 12- Ensamble de Motor
- 13- Cuatro (4) tornillos, roldanas planas y de presión
- 14- Llave Hexagonal
- 15- Rejilla trasera
- 16- Ensamble de aspas
- 17- Rejilla Frontal
- 18- Tornillo pequeño, roldana de presión y tuerca para rejilla (no mostrados)



•Este aparato no se destina para utilizarse por personas (incluyendo niños) cuyas capacidades físicas, sensoriales o mentales sean diferentes o estén reducidas, o carezcan de experiencia o conocimiento, a menos que dichas personas reciban una supervisión o capacitación para el funcionamiento del aparato por una persona responsable de su seguridad.

•Los niños deben supervisarse para asegurar que ellos no empleen los aparatos como juguete.

Garantía.

Este producto está garantizado contra defectos de fabricación y origen por un periodo de 1 año a partir de la fecha de adquisición por el usuario final. Esta garantía es válida siempre y cuando el producto sea usado en condiciones normales y para lo que fue diseñado, NO CUBRE desgaste natural por uso, variaciones de voltaje, exceso de capacidades, omisión de instrucciones de uso y/o modificaciones de cualquier tipo. Para ser válida la garantía es necesario que presente el producto y su comprobante de compra (Factura o ticket impreso) donde fue adquirido el producto o directamente a Herramientas Importadas Monterrey SA de CV. El producto será enviado al Centro de Servicio y sometido a valoración, el envío hasta el Centro de Servicio deberá ser cubierto por el usuario. Una vez que el producto sea reparado o se apruebe la reposición, este será enviado al domicilio que nos indique y el costo del envío será cubierto por Herramientas Importadas Monterrey. Centro de Atención Tel. (81) 8374-8812. Más información y detalles en la página www.dogotuls.com en el apartado de garantía.



ASOCIACIÓN DE NORMALIZACIÓN
Y CERTIFICACIÓN, A.C.

CERTIFICADO DE CONFORMIDAD DE PRODUCTO

Certificado No.: 201601C03754

Este Certificado sustituye al Certificado número: 201501C04672

Página 1 de 2

La Asociación de Normalización y Certificación, A.C., en su carácter de organismo de Certificación de Producto acreditado y aprobado en los términos de la Ley Federal sobre Metrología y Normalización (LFMN), de conformidad con los artículos 1, 2, 3 fracciones III, IV-A, XII, XV-A, 38 fracción VI, 52, 53, 68, 70, 70-C, 73, 74, 79, 80, y demás relativos y aplicables de la misma Ley, así como de su respectivo reglamento, con número de Acreditación 01/10 vigente a partir del 09/03/2010, en atención a la solicitud con número de Referencia 2015DOM95528/1 de acuerdo al procedimiento de Certificación PROCER-17 de ANCE, y con base en el (los) informe(s) de prueba(s) No(s): ZN029516, otorga el presente Certificado de Conformidad de Producto a:

Titular: HERRAMIENTAS IMPORTADAS MONTERREY, S.A. DE C.V.

Nombre genérico:	<u>Ventilador de Pedestal</u>
Tipo(s):	<u>NINGUNO</u>
Subtipo(s):	<u>NINGUNO</u>
Marca(s):	<u>DOGOTULS</u>
Categoría:	<u>NUEVO</u>
Modalidad:	<u>CERTIFICACIÓN CON VERIFICACIÓN MEDIANTE PRUEBAS PERIÓDICAS</u>
Fabricado y/o importado y/o comercializado por:	<u>HERRAMIENTAS IMPORTADAS MONTERREY, S.A. DE C.V.</u>
Bodega:	<u>CONCORDIA No. 4601 COL. CENTRO DEL. APODACA C.P. 66600 NUEVO LEÓN</u>
País(es) de origen:	<u>ESTADOS UNIDOS DE AMERICA</u>
Modelo(s):	<u>VT7042</u>
Especificaciones:	<u>120 V 60 Hz 200 W 1,4 A</u>



ASOCIACIÓN DE NORMALIZACIÓN
Y CERTIFICACIÓN, A.C.

CERTIFICADO DE CONFORMIDAD DE PRODUCTO

Certificado No.: **201601C03754**

Este Certificado sustituye al Certificado número: 201501C04672

Página 2 de 2

De conformidad con la Norma **NOM-003-SCFI-2000**, publicada en el Diario Oficial de la Federación, el **10 de enero de 2001**, se expide el presente Certificado en México, D.F., el día **12 de mayo de 2016**, con vigencia hasta el día **11 de mayo de 2017**, para los efectos que convenga al interesado, y al amparo de las cláusulas indicadas al reverso.

ATENTAMENTE

Elaborado por: IHV

FAUSTINO FLORES CHACÓN
GERENTE DE CERTIFICACION

Supervisado por: JYMM

Con base en el artículo 76 de la Ley Federal sobre Metrología y Normalización y 83 de su reglamento, así como también en lo dispuesto en la norma oficial mexicana NOM-106-SCFI-2000 "Características de diseño y condiciones de uso de la contraseña oficial", los productos amparados por esta certificación deberán, según el caso, ostentar la contraseña que denota el cumplimiento con la Norma Oficial Mexicana vigente y aplicables cuando así proceda.



CLAÚSULAS:

1. La contraseña oficial NOM y la marca ANCE deberá ostentarse, mediante etiquetas, estampado y otro procedimiento que la haga ostensible e indeleble en cada unidad de los productos que ampara este certificado.
2. El titular de este certificado se compromete a respetar las condiciones de uso, tanto del propio certificado como de la contraseña oficial NOM y/o la marca ANCE.
3. El titular del certificado debe garantizar que los productos certificados, que ostentan la contraseña oficial NOM y marca ANCE, cumplen con las especificaciones establecidas en la Norma Oficial Mexicana aplicable.
4. Ni este certificado, ni el uso de la contraseña oficial NOM y la marca ANCE, sustituyen en ningún caso la garantía del cumplimiento del producto en los términos de la legislación y las normas aplicables en vigor.
5. El certificado será cancelado, cuando:
 - Las especificaciones técnicas en las que se basa el certificado dejan de ser aplicables
 - Se incurra en mal uso del certificado o de la marca ANCE
 - Se incurra en un incumplimiento con la norma aplicable, durante el plazo de vigencia establecido en el certificado.
 - El titular del certificado ingrese dicha petición por escrito.
6. Todo empleo indebido del certificado, ya sea del titular o de un tercero, dará derecho a una acción jurídica por parte de ANCE.
7. La fracción arancelaria es responsabilidad total del solicitante o titular del certificado.
8. El titular de la certificación debe informar a ANCE de cualquier cambio en su estructura, dirección, propietarios o representantes legales de la empresa.